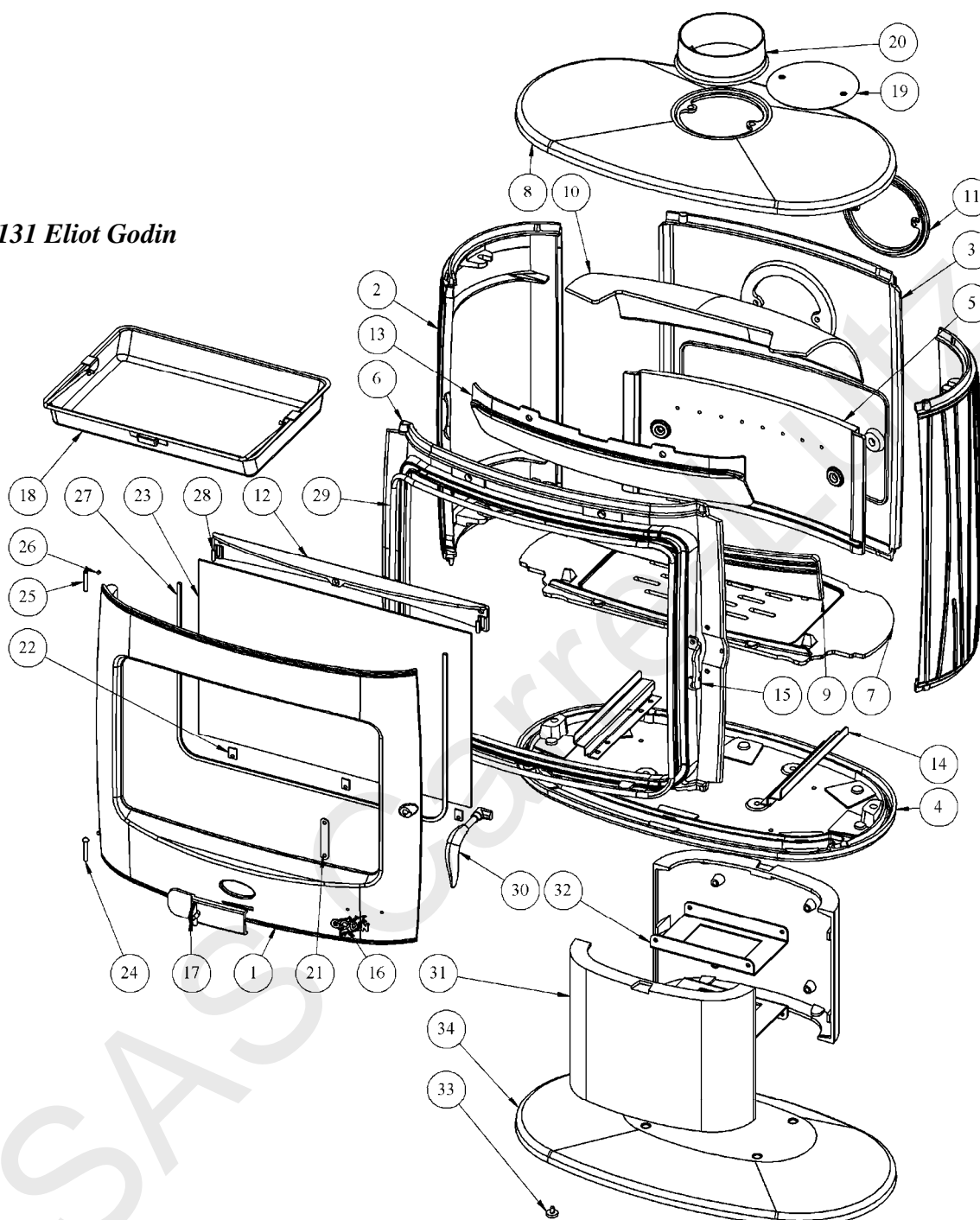


poêle 388131 Eliot Godin



N°	Nb	Désignation	Codification
1	1	388118 F porte chargement	1-2831-388118 053
2	2	388118 F cote	1-2317-388118 053
3	1	388118 F derrière	1-2401-388118 053
4	1	388108 F fond	1-2205-388108 053
5	1	388108 F plaque foyer arrière	1-0160-388108 053
6	1	388108 F façade	1-2101-388108 053
7	1	388108 F support foyer	1-0367-388108 053
8	1	388108 F dessus	1-1101-388108 053
9	1	388108 F chenet	1-0306-388108 053
10	1	388108 F déflecteur	1-0131-388108 053
11	1	388108 F tampon rond	1-1428-388108 053
12	1	388108 F conduit supérieur air	1-4173-388108 053
13	1	388108 F protège façade	1-2175-388108 053
14	2	388108 T fond cendrier	1-3350-388108 053
15	1	388108 T platine verrouillage	1-2729-388108 053
16	1	034400 T écusson	1-8501-034400 021
17	1	388108 098 volet réglage air	1-4137-388108-098

N°	Nb	Désignation	Codification
18	1	3260 96 tiroirs cendres	1-3315-3260-96
19	1	5743 F tampon buse(153)	1-1431-5743 00
20	1	5743 F buse 153ext 150ext	1-4312-5743 01
21	1	369101 T guide sécurité	1-4175-369101 053
22	3	660101 T fixe vitre	1-2071-660101 018
23	1	AA verre EP4 530x350	00001308394
24	1	AA rivet acier TR 6x40	00001305507
25	1	AA goupille cannelée 6x40	00001305127
26	2	AA vis HC M5x6 pointeau	00001304206
27	1	AA tresse 5 autocollant lg 1170mm	00001304860
28	2	AA tresse 5 autocollant lg 25mm	00001304860
29	1	AA tresse 11.5 lg 2050mm	00001305426
30	1	388131 98 poignée	1-8148-388131-098
31	2	388121 F pied	1-2208-388121 053
32	2	388121 T entretoise socle	1-2471-388121 053
33	5	AA vérin à vis D20 M6 lg9	00001307127
34	1	388121 F socle	1-2215-388121 053

Le déflecteur se positionne en bas sur la boîte conduit d'air et sur le haut sur le conduit d'air secondaire comme ci-dessous (vue en coupe).

